

# FILTRES CINTROPUR

## COMPLETS

OSMOSE INVERSE

### NOUVELLE GAMME DOMESTIQUE

#### FILTRES À EAU COMPLETS

NOUVEAU

Référence	Entrée / Sortie	Prix
SL160	Demi union ¾"	
SL240	Demi union ¾" et 1"	
SL240 TE-CTN	Demi union ¾" et 1"	
SL240 DUO-CTN	Demi union ¾" et 1"	

Ces filtres sont livrés avec un equerre de fixation, un tamis filtrant de 25µ et une clé de serrage.



SL 240

#### AVANTAGES

- Plus compact, moins de composants, equerre inclus.

ECHANGE D'IONS  
ADOUCCISSEMENT & DEMINERALISATION

### GAMME DOMESTIQUE

#### FILTRES À EAU COMPLETS

Référence	Entrée / Sortie	Prix
NW18	Demi union ¾"	
NW25 3/4"	Demi union ¾"	
NW25 1	Demi union 1"	
NW25 DUO-CTN	Demi union ¾" et 1"	
NW32	Demi union 1¼"	
TIO	Demi union 1"	
FNW000	Fixation murale pour NW18 / 25 / 32	

Les filtres sont livrés avec un tamis filtrant de 25 µ et une clé de serrage.



NW 25



NW 340

### NOUVELLE GAMME SEMI-INDUSTRIEL

#### FILTRES À EAU COMPLETS

NOUVEAU

Référence	Entrée / Sortie	Prix
NW280	Demi union 1"	
NW340	Demi union 1¼"	
NW400	Demi union 1½"	
FIX283440	Fixation murale pour NW280 / 340 / 400	

Les filtres sont livrés avec un tamis filtrant de 25 µ et une clé de serrage.

#### AVANTAGES

- Taille intermédiaire, pour collectivités et PME
- Nouvelle taille 1½"

COMPOSANTS  
ADOUCCISSEMENT & FILTRATION

### GAMME INDUSTRIEL

#### FILTRES À EAU COMPLETS

Référence	Entrée / Sortie	Prix
NW500	Demi union fileté 2"	
NW650	2½" à brides	
NW800	3" à brides	
FNW500N	Fixation murale pour NW500 / 650 / 800	

Ces filtres sont livrés avec 2 brides folles, 2 manomètres et vanne de purge en ¾", un tamis filtrant et une clé de serrage.



NW 650

#### FILTRES À EAU COMPLETS / avec système de distribution

Référence	Entrée / Sortie	Prix
NW25 TE - CTN	Demi union fileté 1"	
NW32 TE	Demi union fileté 1¼"	
NW500 TE	Demi union fileté 2"	

Les filtres TE sont pourvus d'un dispositif pour placement de charbon actif ou cristaux de polyph.



NW 25 TE - CTN

Les modèles TE-CTN, DUO-CTN et TIO sont équipés d'un container rechargeable (livré vide).

Les prix des filtres TE et TIO n'incluent pas ce média.



#### EN OPTION

Equerres de fixation.

Voir pages 126 à 130.

FILTRATION

# FILTRES CINTROPUR

## TAMIS FILTRANTS

### GAMME DOMESTIQUE

#### NW18 / SL160

Référence	Seuil de filtration	Prix / sachets de 5
005NW18	5 µ	
010NW18	10 µ	
025NW18	25 µ	
050NW18	50 µ	
100NW18	100 µ	

#### NW25 / SL240

Référence	Seuil de filtration	Prix / sachets de 5
005NW25	5 µ	
010NW25	10 µ	
025NW25	25 µ	
050NW25	50 µ	
100NW25	100 µ	
150NW25	150 µ nylon lavable	
300NW25	300 µ nylon lavable	

#### NW32

Référence	Seuil de filtration	Prix / sachets de 5
005NW32	5 µ	
010NW32	10 µ	
025NW32	25 µ	
050NW32	50 µ	
100NW32	100 µ	
150NW32	150 µ nylon lavable	
300NW32	300 µ nylon lavable	

### GAMME INDUSTRIEL

#### NW500 / 650 / 800

Référence	Seuil de filtration	Prix / sachets de 5
005NW50/62/75	5 µ	
010NW50/62/75	10 µ	
025NW50/62/75	25 µ	
050NW50/62/75	50 µ	
100NW50/62/75	100 µ	
150NW50/62/75	150 µ nylon lavable	
300NW50/62/75	300 µ nylon lavable	

### GAMME SEMI-INDUSTRIEL

#### NW280

Référence	Seuil de filtration	Prix / sachets de 5
005NW280	5 µ	
010NW280	10 µ	
025NW280	25 µ	
050NW280	50 µ	
100NW280	100 µ	
150NW280	150 µ nylon lavable	
300NW280	300 µ nylon lavable	

#### NW340

Référence	Seuil de filtration	Prix / sachets de 5
005NW340	5 µ	
010NW340	10 µ	
025NW340	25 µ	
050NW340	50 µ	
100NW340	100 µ	
150NW340	150 µ nylon lavable	
300NW340	300 µ nylon lavable	

#### NW400

Référence	Seuil de filtration	Prix / sachets de 5
005NW400	5 µ	
010NW400	10 µ	
025NW400	25 µ	
050NW400	50 µ	
100NW400	100 µ	
150NW400	150 µ nylon lavable	
300NW400	300 µ nylon lavable	



Tamis filtrants NW500



OSMOSE INVERSE

ECHANGE D'IONS  
ADOUCCISSEMENT & DEMINERALISATION

COMPOSANTS  
ADOUCCISSEMENT & FILTRATION

FILTRATION

# FILTRES CINTROPUR DOMESTIQUES

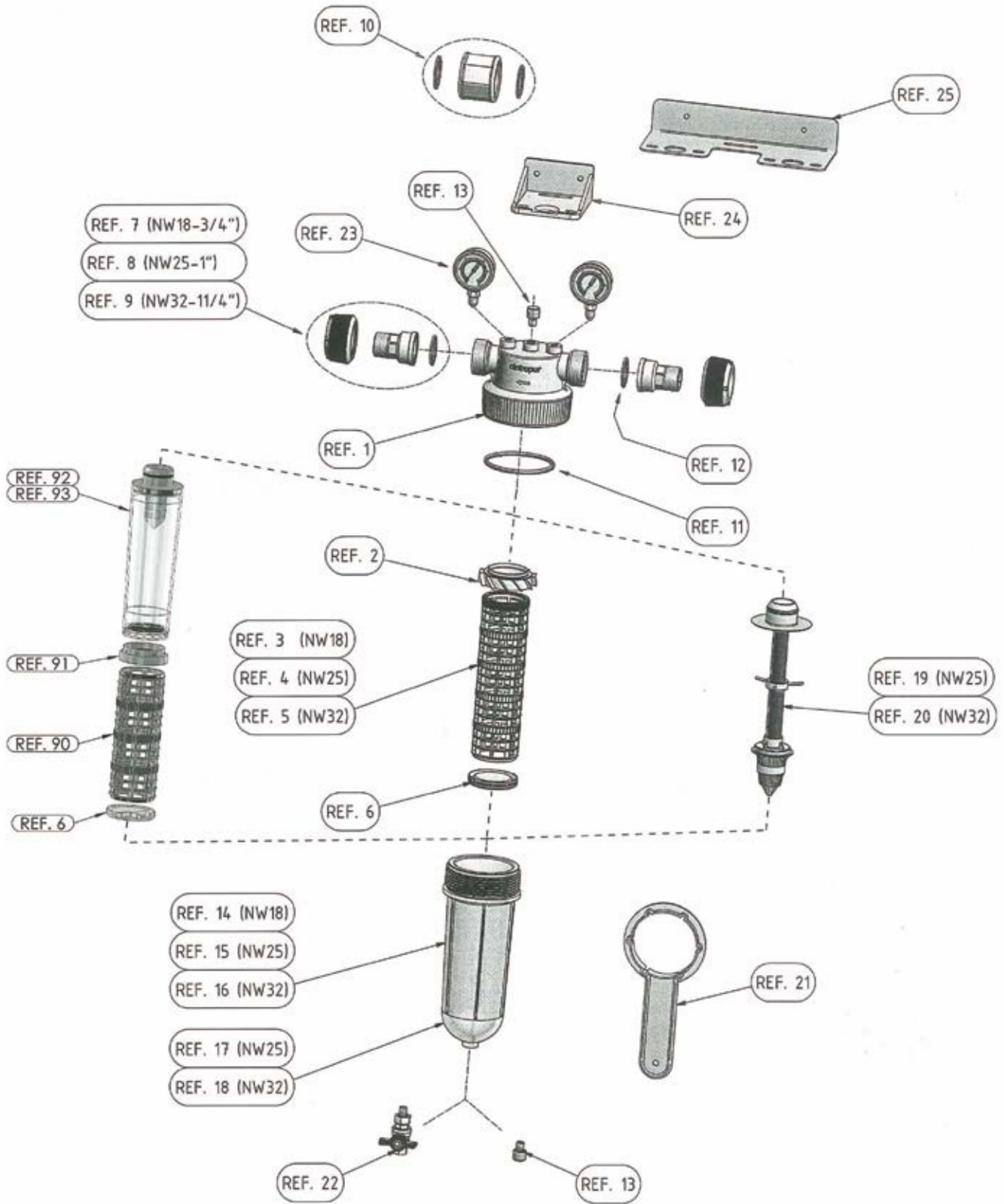
PIÈCES DÉTACHÉES POUR FILTRES NW 25 ET NW 32

OSMOSE INVERSE

ECHANGE D'IONS  
ADOUCCISSEMENT & DEMINERALISATION

COMPOSANTS  
ADOUCCISSEMENT & FILTRATION

FILTRATION



# FILTRES CINTROPUR DOMESTIQUES

## PIÈCES DÉTACHÉES

### FILTRES NW 25 ET NW 32

Référence	Désignation	Référence schéma	Prix
TNW250	Tête de filtre NW 25 / NW 32	Réf. 1	
HNW250	Hélice pour filtre NW 25 / 32	Réf. 2	
SNW250	Support PVC du tamis filtrant pour NW 25 et SL 240	Réf. 4	
SNW320	Support PVC du tamis filtrant pour NW 32	Réf. 5	
DNW250	Couvercle PVC pour NW 25 / 32 et SL 160/240	Réf. 6	
RNW250	Demi union complet 1" pour NW 25	Réf. 8	
RNW320	Demi union complet 1¼" pour NW 32	Réf. 9	
ONW250	O' ring cloche pour NW 25 / 32 et SL 160/240	Réf. 11	
VNW500	Vis purgeur / vis d'aération pour NW 25 / 32	Réf. 13	
CNW250	Cloche transparente pour NW 25	Réf. 15	
CNW320	Cloche transparente pour NW 32	Réf. 16	
PNW250	Tube de distribution central pour NW 25	Réf. 19	
PNW320	Tube de distribution central pour NW 32	Réf. 20	
KNW251	Clé de montage pour NW 25 / 32	Réf. 21	
BNW250	Vanne à bille 1¼" pour NW 25 / 32	Réf. 22	
MDNW250	Manchon raccord DUO avec 2 joints plats	Réf. 10	
PTIO250	Support PVC TIO	Réf. 90	
ATIO250	Adaptateur - jonction TIO	Réf. 91	
CCNW320	Cartouche container vide	Réf. 92	
FNW000	Fixation murale simple pour NW 25 / 32	Réf. 24	
FDUO250	Fixation murale inox double pour NW 25 / 32	Réf. 25	

Merci de nous consulter pour les pièces détachées sur la nouvelle gamme des filtres domestiques, SL 160 et SL 240.



Support PVC TIO

OSMOSE INVERSE

ECHANGE D'IONS  
ADOUCCISSEMENT & DEMINERALISATION

COMPOSANTS  
ADOUCCISSEMENT & FILTRATION

FILTRATION

# FILTRES CINTROPUR INDUSTRIELS

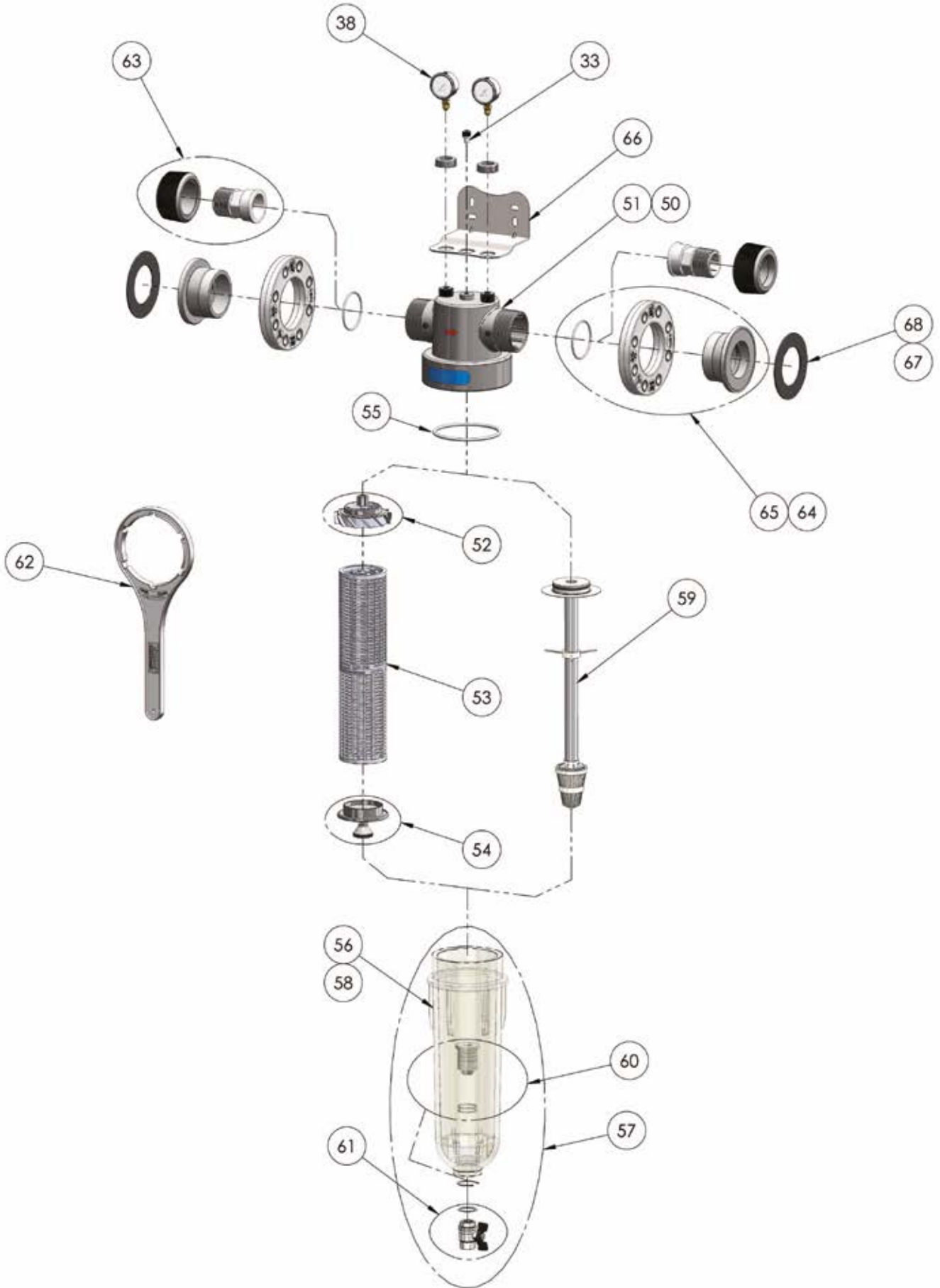
PIÈCES DÉTACHÉES POUR FILTRES NW 500, NW 650 ET NW 800

OSMOSE INVERSE

ECHANGE D'IONS  
ADOUCCISSEMENT & DEMINERALISATION

COMPOSANTS  
ADOUCCISSEMENT & FILTRATION

FILTRATION



# FILTRES CINTROPUR INDUSTRIELS

## PIÈCES DÉTACHÉES

FILTRES NW 500, NW 650 ET NW 800

Référence	Désignation	Référence schéma	Prix
TNW500N	Tête de filtre NW 500 / 650	Réf. 50	
TNW800	Tête de filtre NW 800	Réf. 51	
HNW500N	Hélice + vis de fixation NW 500/650/800	Réf. 52	
SNW500N	Support PVC du tamis filtrant NW 500/650/800	Réf. 53	
DNW500N	Couvercle PVC + vis de fixation NW 500/650/800	Réf. 54	
OKNW500N	O' ring cloche pour NW 500/650/800	Réf. 55	
VNW500	Vis purgeur / vis d'aération pour NW 500/650/800	Réf. 33	
CNW500N	Cloche transparente pour NW 500/650/800	Réf. 56	
CVNW521N	Cloche + adaptateur + vanne NW 500/650/800	Réf. 57	
CNW522N	Cloche noire pour NW 500/650/800	Réf. 58	
PNW500TE	Tube de distribution central pour NW 500/650/800	Réf. 59	
ANW500N	Adaptateur de vanne + 2 joints + clips	Réf. 60	
BNW500N	Vanne à bille 3/4" + joints NW 500/650/800	Réf. 61	
MNW020	Manomètre 1/4" - 0-20 bars pour NW 500/650/800	Réf. 38	
KNW500N	Clé de démontage NW 500/650/800	Réf. 62	
RLNW500N	Raccords complets 2" + O'ring NW 500	Réf. 63	
RLNW650N	Bride folle 2 1/2" + collet + O'ring NW 650	Réf. 64/65	
RLNW800N	Bride folle 3" + collet + O'ring NW 800	Réf. 64/65	
FNW500N	Fixation murale Inox NW 500/650/800	Réf. 66	
JPN650N	Joint plat NBR NW 650	Réf. 67	
JPN800N	Joint plat NBR NW 800	Réf. 68	

FILTRES NW 50, NW 62 ET NW 75

ANCIENNE GAMME

Référence	Désignation	Référence schéma	Prix
TNW500	Tête de filtre NW 50	Réf. 26	
TNW620	Tête de filtre NW 62	Réf. 27	
TNW750	Tête de filtre NW 75	Réf. 28	
HNW500	Hélice pour filtre NW 50/62/75	Réf. 29	
SNW500	Support PVC du tamis filtrant pour NW 50/62/75	Réf. 30	
PNW500	Couvercle PVC pour NW 50/62/75	Réf. 31	
ONW500	O' ring cloche pour NW 50/62/75	Réf. 32	
VNW500	Vis purgeur / vis d'aération pour NW 50/62/75	Réf. 33	
CNW500	Cloche transparente pour NW 50/62/75	Réf. 34	
PNW500	Tube de distribution central pour NW 50/62/75	Réf. 36	
BNW500	Vanne à bille 1/2" pour NW 50/62/75	Réf. 37	
INW500	Collier de serrage Inox pour NW 50/62/75	Réf. 39	
MNW021	Manomètre 1/4" - 0-20 bars pour NW 50/62/75	Réf. 38	
FNW500	Fixation murale Inox NW 50/62/75	Réf. 43	
RLNW62	Raccords Laiton 2 1/2" pour NW 62 - 2 pièces	Réf. 41	
RLNW75	Raccords Laiton 3" pour NW 75 - 2 pièces	Réf. 42	

OSMOSE INVERSE

ECHANGE D'IONS  
ADOUCCISSEMENT & DEMINERALISATION

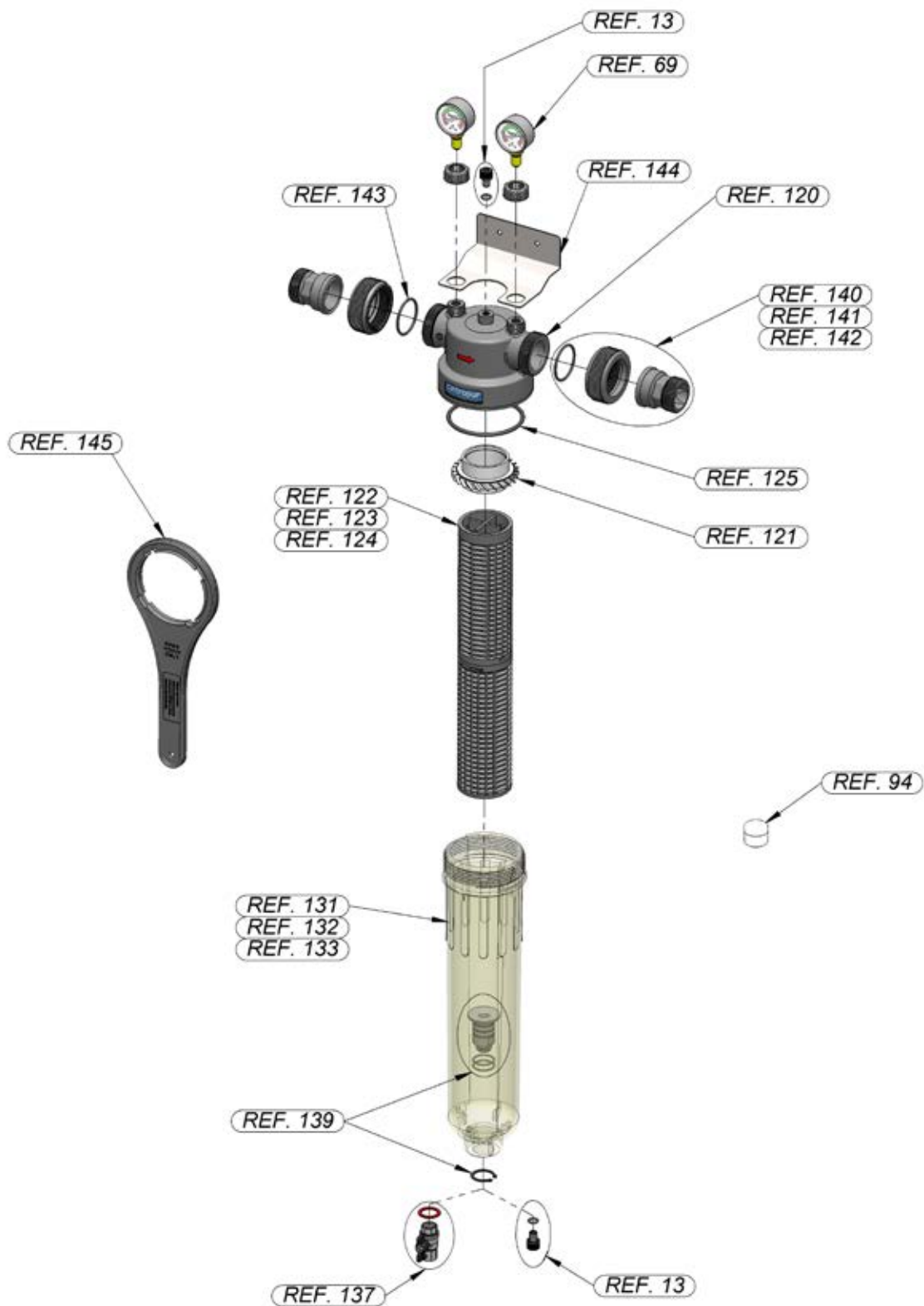
COMPOSANTS  
ADOUCCISSEMENT & FILTRATION

FILTRATION

# FILTRES CINTROPUR SEMI-INDUSTRIELS

PIÈCES DÉTACHÉES POUR FILTRES NW 280, NW 340 ET NW 400

**NOUVEAU**



Merci de nous consulter pour les pièces détachées sur la nouvelle gamme des filtres semi-industriels, NW 280, NW 340 et NW 400.

OSMOSE INVERSE

ECHANGE D'IONS  
ADOUCCISSEMENT & DEMINERALISATION

COMPOSANTS  
ADOUCCISSEMENT & FILTRATION

FILTRATION