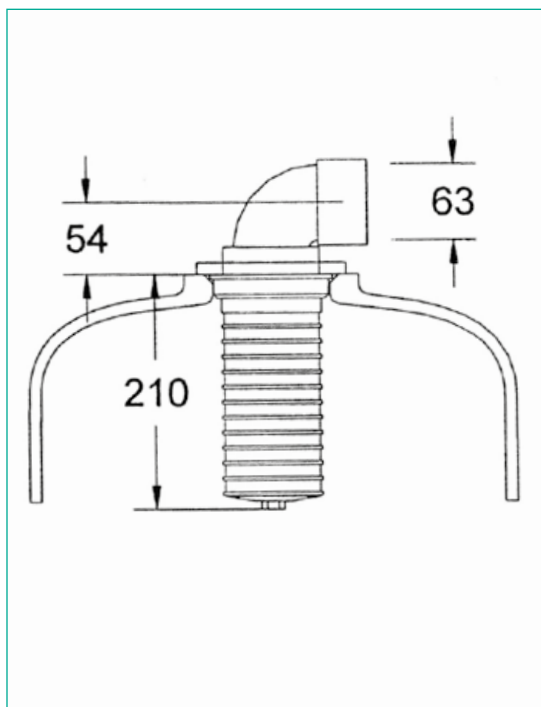


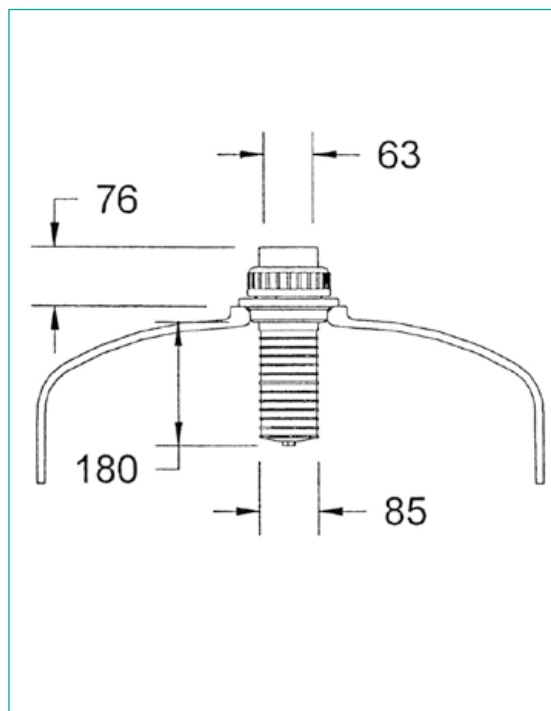
# SYSTEMES DE DISTRIBUTION

## SYSTÈMES SUPÉRIEURS

**SORTIE COUDÉE 63 MM  
A COLLER**

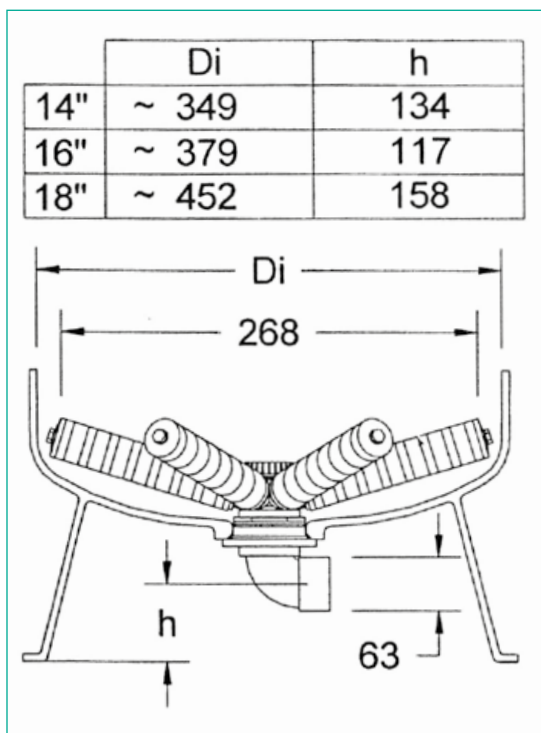


**SORTIE DROITE 63 MM  
A COLLER  
DEMI UNION TOURNANT**

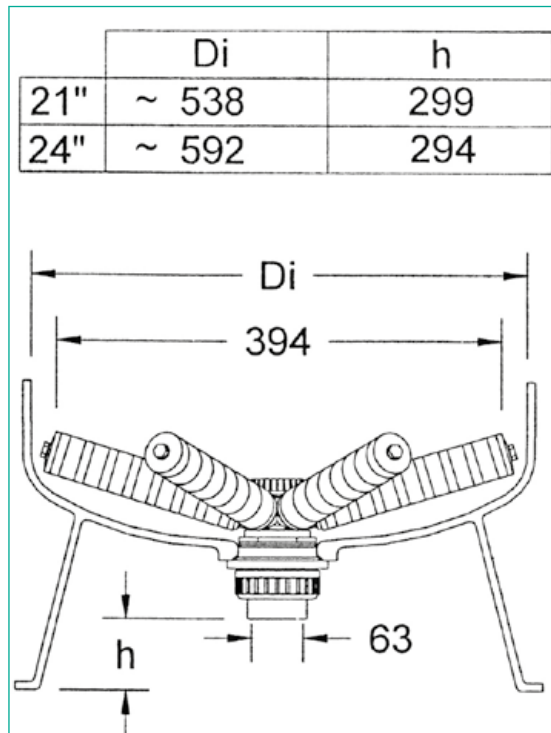


## SYSTÈMES INFÉRIEURS

**SORTIE COUDÉE 63 MM  
A COLLER**



**SORTIE DROITE 63 MM  
A COLLER  
DEMI UNION TOURNANT**



OSMOSE INVERSE

ECHANGE D'IONS  
ADOUCCISSEMENT & DEMINERALISATION

COMPOSANTS  
ADOUCCISSEMENT & FILTRATION

FILTRATION

# SYSTEMES DE DISTRIBUTION

## RÉSERVOIRS OUVERTURES 4" TARAUDÉES

### SORTIE COUDÉE 63 MM / À coller

Référence Fentes 0,2 mm	Référence Fentes 0,5 mm	Réservoir	Prix
A-2727-63	A-2727-65	14" - 36" crépine cylin. sup.	
A-2816-63	A-2816-65	14" - 16" - 18" crépinage en étoile	
A-2821-63	A-2821-65	21" - 24"	
A-2830-63	A-2830-65	30"	
A-2836-63	A-2836-65	36"	



Système de distribution sortie coudée

### SORTIE DROITE UNION 63 MM / À coller

Référence Fentes 0,2 mm	Référence Fentes 0,5 mm	Réservoir	Prix
A-27UN-63	A-27UN-65	14" - 36" crépine cylin. sup.	
A-16UN-63	-	14" - 16" - 18" crépinage en étoile	
A-21UN-63	A-21UN-65	21" - 24"	
A-30UN-63	A-30UN-65	30"	
A-36UN-63	-	36"	

A-27UN-63

A-2727-65

A-2727-63



## MODÈLE CERTIS

### AVEC COUDES ORIENTABLES

### SORTIE COUDÉE 63 MM / À coller

Référence Fentes 0,2 mm	Référence Fentes 0,5 mm	Réservoir	Prix
T-2727-63UN	T-2727-65UN	de 14" à 36" crépine cylin. sup.	
T-2821-63UN	T-2821-65UN	21" - 24" crépinage en étoile	
T-2830-63UN	T-2830-65UN	30"	
T-2836-63UN	T-2836-65UN	36"	



Système T-2821-63UN



Système T-2727-63UN

OSMOSE INVERSE

ECHANGE D'IONS  
ADOUCCISSEMENT & DEMINERALISATION

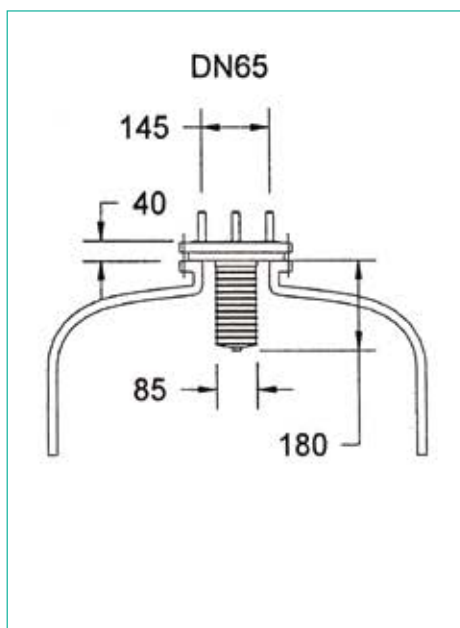
COMPOSANTS  
ADOUCCISSEMENT & FILTRATION

FILTRATION

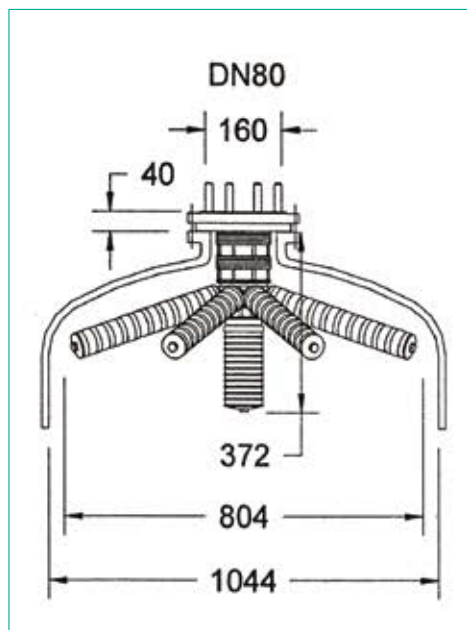
# SYSTEMES DE DISTRIBUTION

## SYSTÈMES SUPÉRIEURS

### SORTIE DN 65 A BRIDES



### SORTIE DN 80 A BRIDES

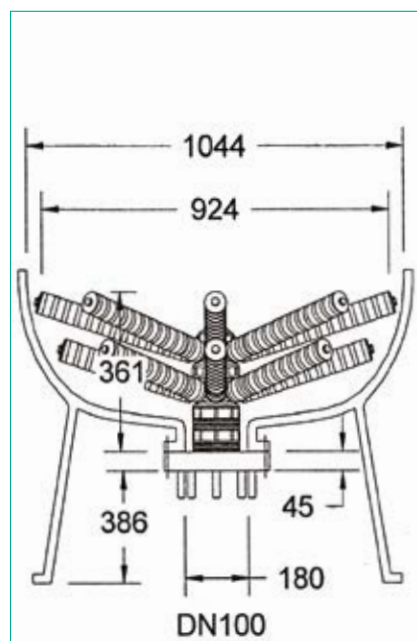
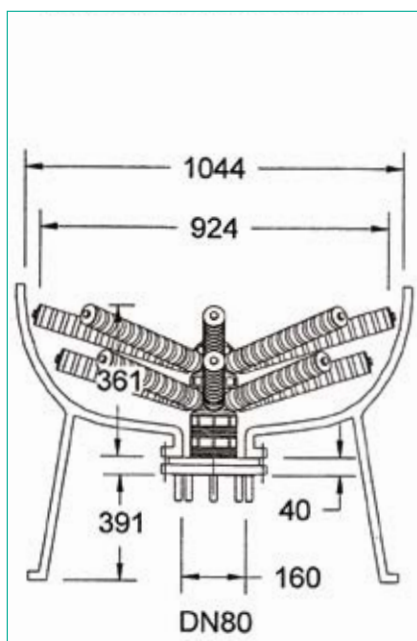
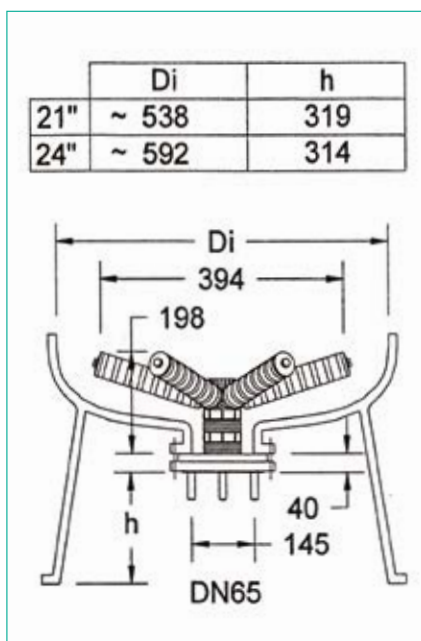


## SYSTÈMES INFÉRIEURS

### SORTIE DN 65 A BRIDES

### SORTIE DN 80 A BRIDES

### SORTIE DN 100 A BRIDES



# SYSTEMES DE DISTRIBUTION

## RÉSERVOIRS OUVERTURES 6" A BRIDES

### SORTIE DN 65 À BRIDES

Référence Fentes 0,2 mm	Référence Fentes 0,5 mm	Réservoir	Prix
A-2727-F6	A-2527-F6	14" - 36" crépinage cylin. sup.	
A-2716-F6	-	14" - 16" - 18" crépinage en étoile	
A-2721-F6	-	21" - 24"	
A-2730-F6	A-2530-F6	30"	
A-2736-F6	A-2536-F6	36"	



Sortie DN 65

### SORTIE DN 80 À BRIDES

Référence Fentes 0,2 mm	Référence Fentes 0,5 mm	Réservoir	Prix
A-2742-FU	A-2542-FU	42" système supérieur	
A-2742-FL	A-2542-FL	42" système inférieur	
A-2748-FU	A-2548-FU	48" système supérieur	
A-2748-FL	A-2548-FL	48" système inférieur	
A-2755-FU	A-2555-FU	55" système supérieur	
A-2755-FL	A-2555-FL	55" système inférieur	
A-2763-FU	A-2563-FU	63" système supérieur	
A-2763-FL	A-2563-FL	63" système inférieur	



Sortie DN 80

### SORTIE DN 80 À BRIDES

Référence Fentes 0,2 mm	Référence Fentes 0,5 mm	Référence Casse flux	Prix
A-2780-HF	A-2580-HF	A-3P80-HF	



A-2780-HF



A-2580-HF



A-3P80-HF

### AVANTAGES

- Diffuseur supérieur droit  
HAUT DÉBIT
- Grande résistance mécanique
  - Perte de charge réduite (0,1 bar à 40 m³/h)
  - Faible coût

### SORTIE DN 100 À BRIDES

Référence Fentes 0,2 mm	Référence Fentes 0,5 mm	Réservoir	Prix
A-ST10042-02	-	42" système supérieur ou inférieur	
A-ST10048-02	A-ST10048-05	48" système supérieur ou inférieur	
A-ST10055-02	-	55" système supérieur ou inférieur	
A-ST10063-02	A-ST10063-05	63" système supérieur ou inférieur	

OSMOSE INVERSE

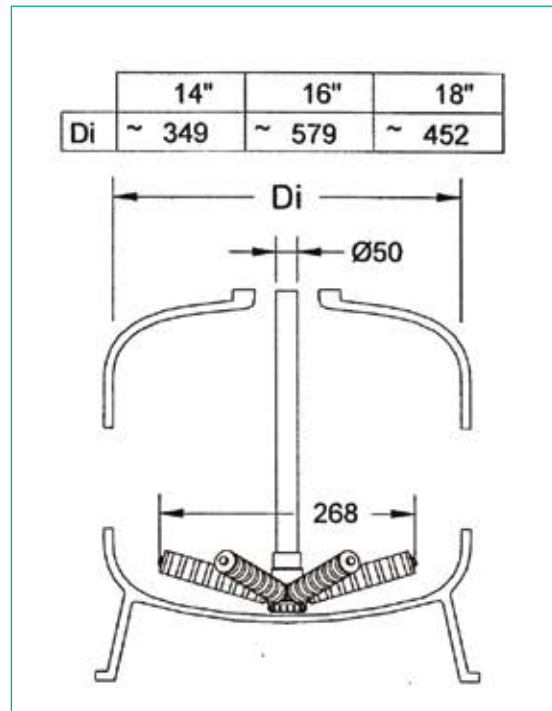
ECHANGE D'IONS  
ADOUCCISSEMENT & DEMINERALISATION

COMPOSANTS  
ADOUCCISSEMENT & FILTRATION

FILTRATION

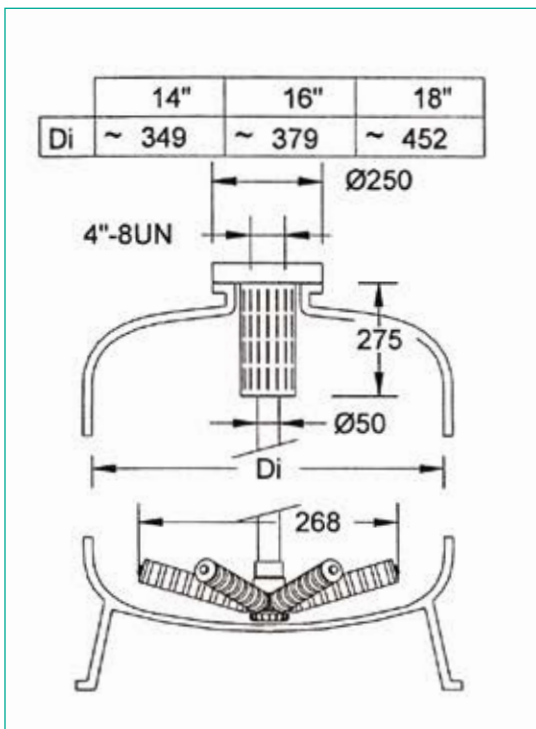
# SYSTEMES DE DISTRIBUTION

## BOUTEILLE 4" TARAUDÉE

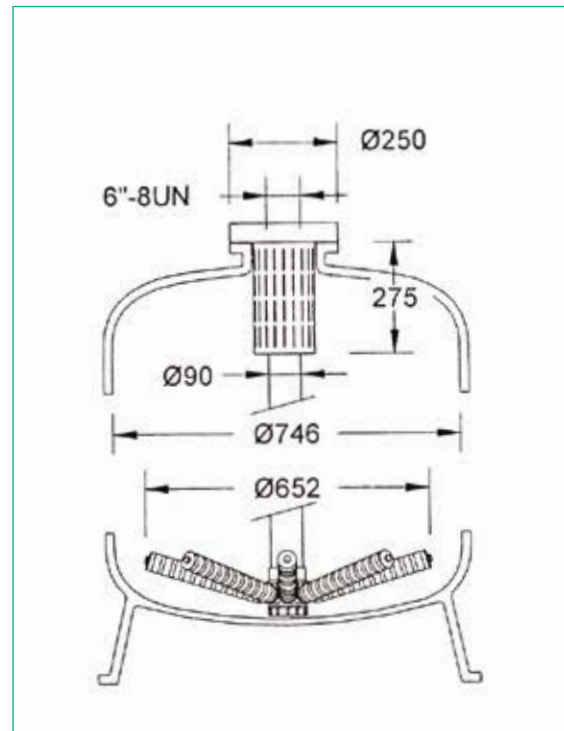


## SYSTÈMES BOUTEILLES 6" A BRIDES

### TUBE DE DISTRIBUTION EN 50 MM



### TUBE DE DISTRIBUTION EN 90 MM



# SYSTEMES POUR VANNE TOP MOUNT

## RÉSERVOIRS OUVERTURES 4" TARAUDÉES

### TUBE DE DISTRIBUTION CENTRAL / Diamètre 50 mm

Référence Fentes 0,2 mm	Réservoir	Prix
A-1650-TM-C	14" - 16" - 18"	
A-2150-TM-C	21" - 24"	
A-3050-TM-C	30"	
A-3650-TM-C	36"	

### TUBE DE DISTRIBUTION CENTRAL / Diamètre 63 mm / Crépilage inférieur en étoile

Référence Fentes 0,2 mm	Réservoir	Prix
A-3063-TM	30"	
A-3663-TM	36"	
A-4263-TM	42"	
A-4863-TM	48"	



## RÉSERVOIRS OUVERTURES 6" À BRIDES

Référence Fentes 0,2 mm	Réservoir	Diamètre Tube de distribution	Prix
A-TF16-025	14" - 16" - 18"	50 mm	
A-TF30-025	30"	90 mm	
A-TF36-025	36"	90 mm	
A-TF42-025	42"	90 mm	
A-TF48-025	48"	90 mm	

- › Système de distribution supérieur : cylindrique.
- › Système de distribution inférieur : en étoile.
- › Tube de distribution en 50 mm et 90 mm.

OSMOSE INVERSE

ECHANGE D'IONS  
ADOUCCISSEMENT & DEMINERALISATION

COMPOSANTS  
ADOUCCISSEMENT & FILTRATION

FILTRATION